

MERCURY 水星安防

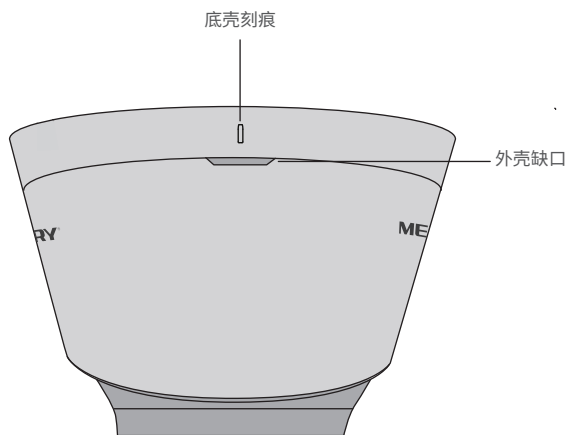
快速安装指南

红外网络摄像机

7108502243 REV1.0.2

3 产品拆卸

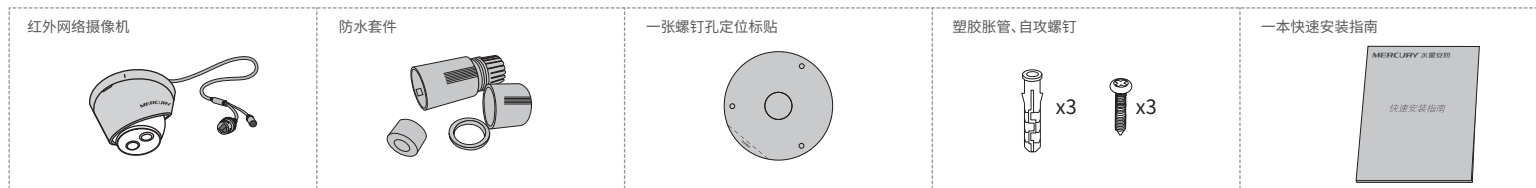
将外壳缺口旋转至底壳刻痕，用螺丝刀轻轻撬开外壳，即可拆卸半球。



注意：

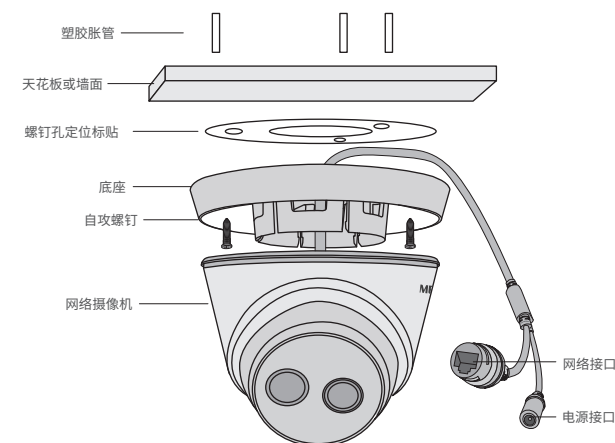
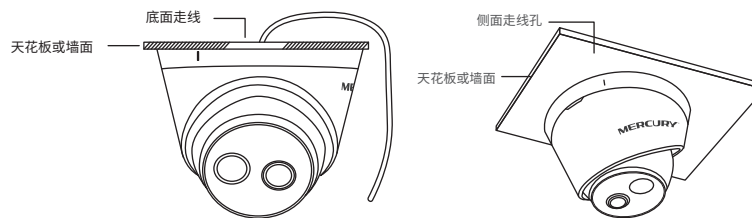
- 安装摄像机的天花板或墙面需要至少能承受3倍于支架和摄像机的总重。
- 本产品不提供支架，请自行购买。
- 请选用输出电压12V DC，输出电流不低于0.5A的电源适配器。

1 物品清单



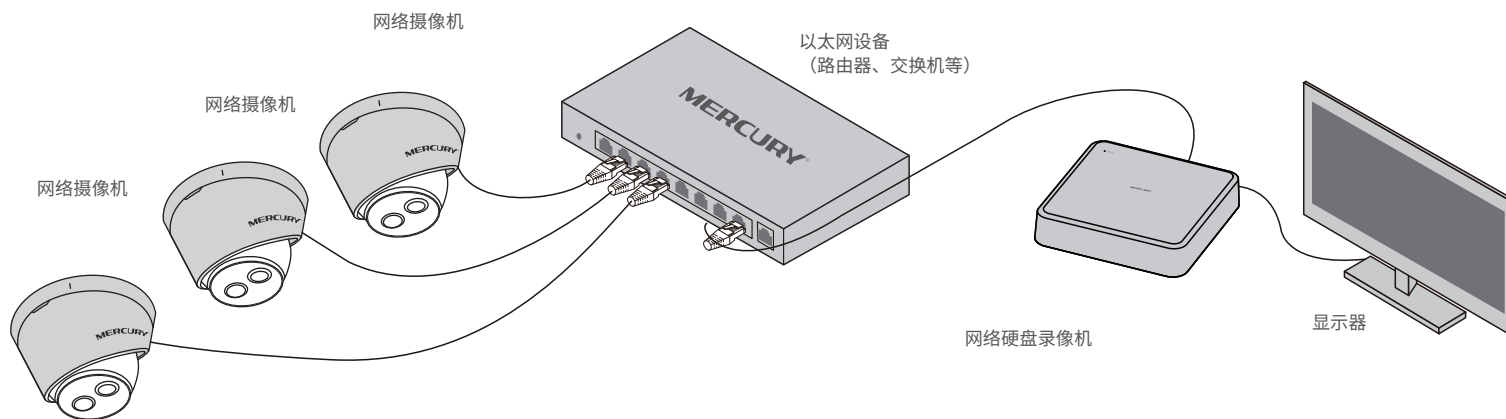
2 产品安装

本产品可安装在天花板或墙面上。参照下图示意，将定位标贴粘贴在天花板或墙面，然后按照定位标贴打出底孔并塞入塑胶胀管。如采用底面走线的方式，则调整底座位置，对准底孔，以自攻螺钉固定即可；如采用侧面走线的方式，则可以加上金属导管等（需另行购买），以防止线缆受损，然后以自攻螺钉固定底座。



4 IPC配合NVR工作

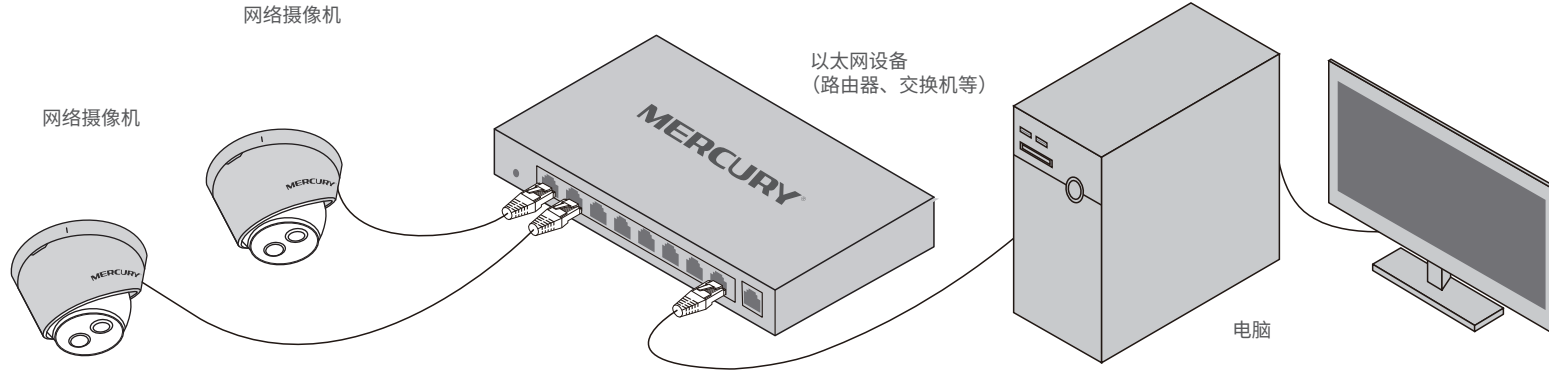
当需要使用多台网络摄像机（IPC）时，若单独管理每一台IPC，将使得网络管理工作繁琐而复杂。此时，推荐在网络中搭建一台MERCURY网络硬盘录像机（NVR）产品，由NVR统一管理网络中的所有IPC。NVR设置方法请参考相应机型说明书。



说明：如果您已经设置过IPC的用户名或密码，在NVR界面中添加IPC设备时，还需输入对应的用户名和密码。

5 IPC配合局域网内电脑工作

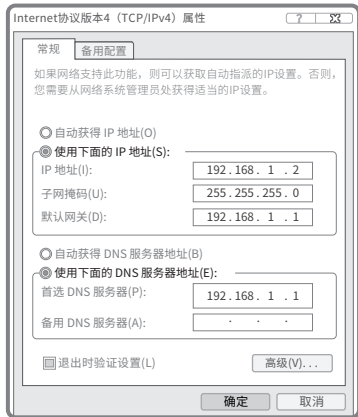
通过局域网内电脑登录网络摄像机（IPC）的Web管理界面进行管理。



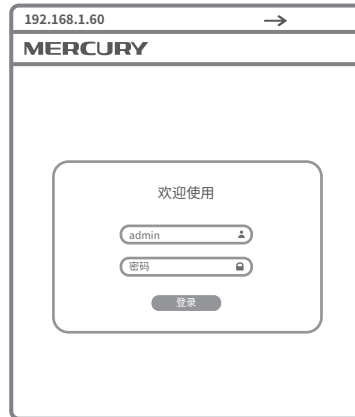
登录IPC的Web管理界面步骤如下：

1. 设置电脑本地连接

192.168.1.X (2≤X≤254, 且X≠60)。



2. 打开浏览器，在地址栏输入IPC默认管理地址192.168.1.60，回车；首次登录时，用户名默认为"admin"，密码可空置，可直接点击"登录"。



3. 成功登录IPC的Web管理界面。

*首次登录后，建议先前往设置>>系统>>用户管理，设置管理员"admin"的密码。



6 产品保修卡

MERCURY产品售后服务承诺：一年保修。详细售后条款可扫描二维码了解。



7 有毒有害物质含量声明

部件名称	有毒有害物质或元素					
	铅(Pb)	汞(Hg)	镉(Cd)	六价铬(Cr(VI))	多溴联苯(PBB)	多溴二苯醚(PBDE)
主机和适配器	×	○	○	○	○	○
附件	○	○	○	○	○	○

本表格依据SJ/T 11364的规定编制。
 ○: 表示该有害物质在该部件所有均质材料中的含量均在GB/T 26572规定的限量要求以下。
 ×: 表示该有害物质至少在该部件的某一均质材料中的含量超出GB/T 26572规定的限量要求。(但该项目仅在库存或已加工产品中有少量应用, 且按照计划正在进行环保切换, 切换后将符合上述规定。)

10 此环保使用期限只适用于产品在用户手册所规定的条件下工作。

声明 Copyright © 2023 深圳市美科星通信技术有限公司版权所有。

产品合格证
已检验